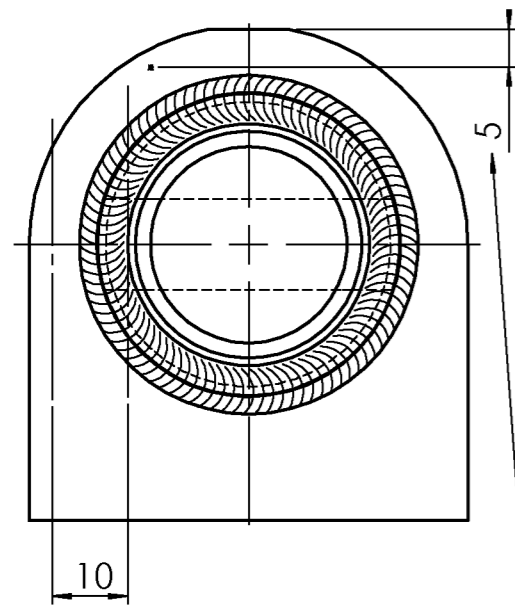


Schutzvermerk nach DIN ISO 16016 beachten!!

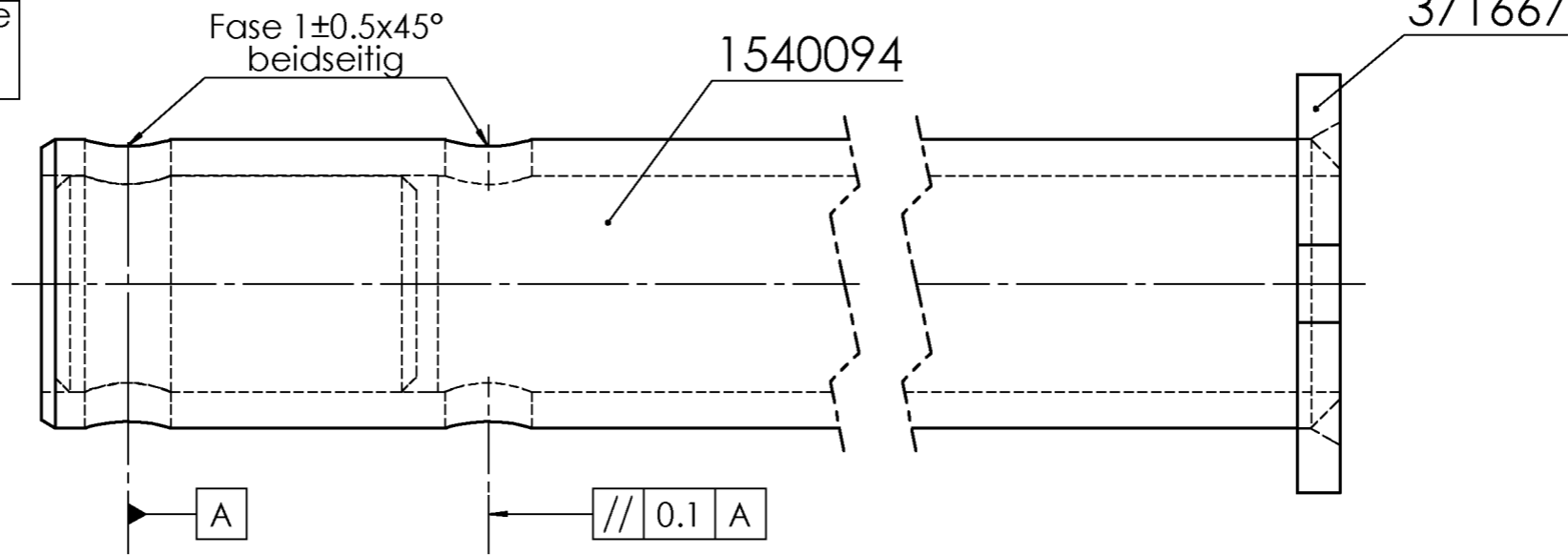
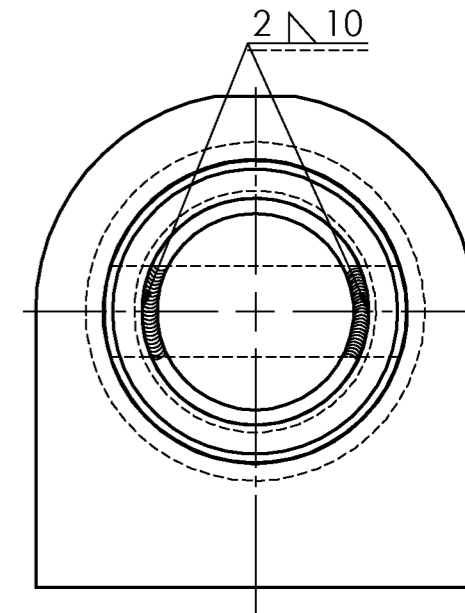
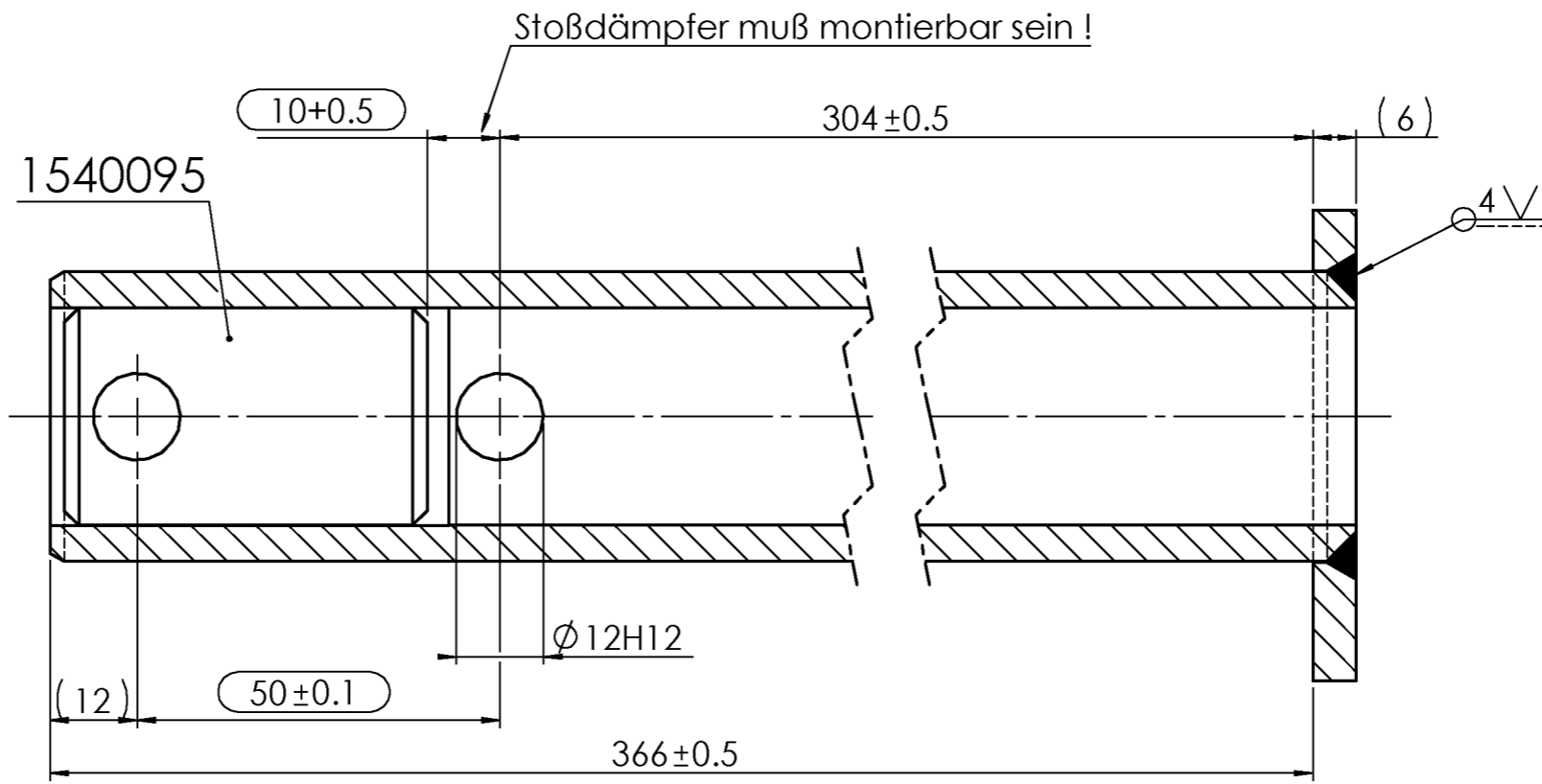
Schutzvermerk nach DIN ISO 16016 beachten

© Alle Rechte bei AL-KO, auch für Schutzrechtsanmeldungen. Alle Verfügungsrechte, wie Kopie- und Weitergaberechte, bei uns.

ausgegeben von: FENGLER 16.02.2021 07:53:01



Ebene Auflagefläche für Umlenkhebel und Anschlagplatte



⊕ ⊖ = Prüfmaß

PDM-Status:

freigegeben

00										
Vrs.RevS Änderungstext										
Oberfläche nach EN ISO 1302		Zul. Abweichung nach DIN ISO 2768 M		Werkstoff		Norm *		Halbzeug Norm Materialnr.		
Vrs.	RevS	Änd.-Nr.	Datum	Name	Gewicht	KG	Bearb. Name: GRUNSER		Datum: 19.11.2008	
00					Benennung				Projekt:	
					ZUGRHR GESCHW 101VB					
					ALKO AL-KO Kober GmbH I-39030 Vintl		Materialnr. 1350816		Klass.-Nr. 352995	
					Maßstab 1:1		Bl.-Nr. 1		Bl.-Anz. 1 Format A3	
Urspr.					Ers. f.		Ers. d.			

Vorlage Vers. 4.3 / 23.03.2004

1350816_ZUGRHR GESCHW_1 / Montag, 26. März 2012 16:01:38